

Valvola Miscelatrice-Deviatrice

tipo IMG



Domanda di brevetto n° BO2007A000760

**Gruppo sanitario compatto per caldaie
equipaggiate con pannelli solari**



OTMA s.n.c. 42041 Brescello (RE)

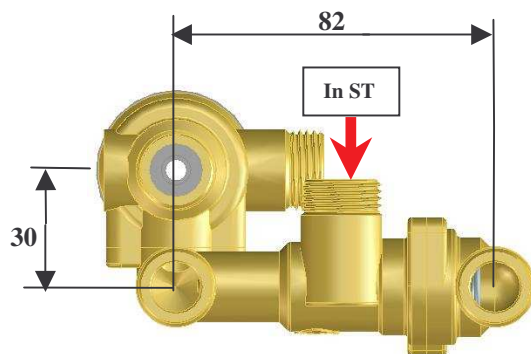
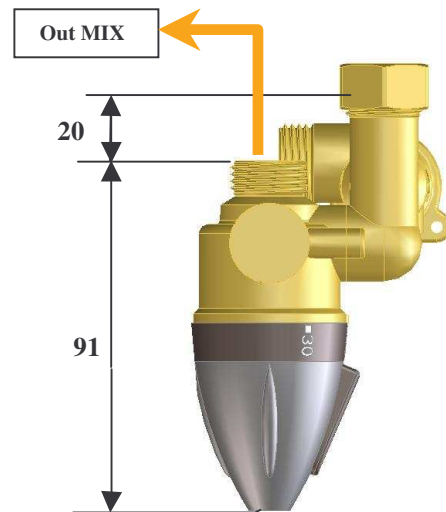
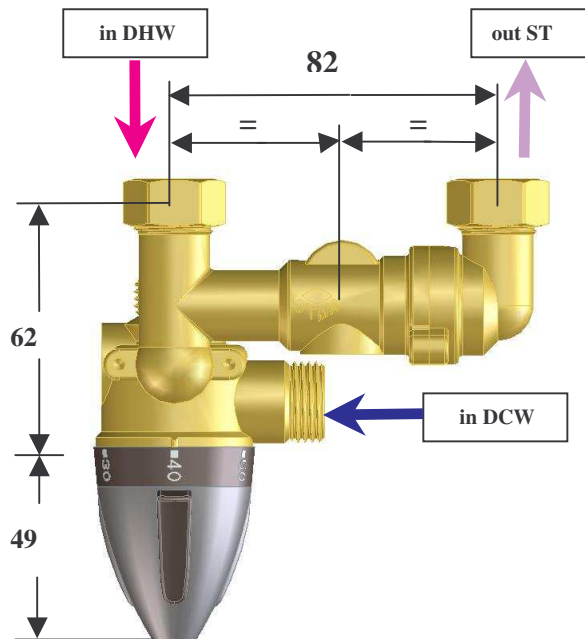
Tel 0522.680513 - Fax 0522.680722

Mixing, diverting, valve, img, ty

“Calore sotto Controllo”

Pannelli Solari

Valvola Miscelatrice-Deviatrice



Domanda di brevetto n° BO2007A000760

in DHW - ingresso acqua calda sanitaria < dalla Caldaia
 out ST - uscita acqua sanitaria Solar Storage Tank > alla Caldaia
 in DCW - ingresso acqua fredda < dall'acquedotto
 in ST - ingresso acqua sanitaria < dal Solar Storage Tank
 out MIX - uscita acqua calda miscelata > all'Utenza

G1/2" - raccordi
 OTTONE - corpi - cartuccia
 AISI 304 - filtri - molle
 EPDM - o.ring
 ABS - manopola

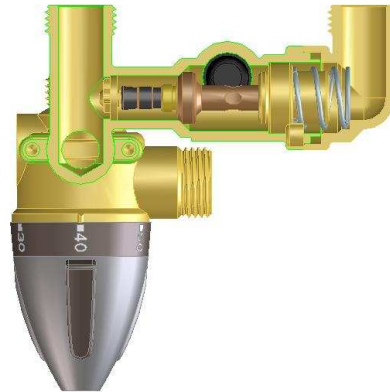


OTMA s.n.c. 42041 Brescello (RE)

Tel 0522.680513 - Fax 0522.680722

“Calore sotto Controllo”

Pannelli Solari



Domanda di brevetto n° BO2007A000760

SPECIFICHE TECNICHE

Cartuccia Termostatica

- Progettata in accordo agli standard NF EN 1111 and ASSE 1016
- funzione anti-ustioni (< 60°C)
- anti-legionella *
- anti-calcare
- pressione ottimale di esercizio da 1 a 10 bar
- massima pressione statica 16 bar
- minima pressione statica 0.5 bar (with C resistance characteristic)
- Portata a 3 bar 25 l/min
- intervallo di regolazione termica 30 - 56°C
- stabilità termica +/-1°C
- taratura cartuccia 38°C
- kit sostituzione cartuccia termostatica pretarata
- valvola miscelatrice (caduta di pressione) kV = 2.1 (0.25 bar)

* LEGIONELLA (Batterio Gram negativo)
- Sopravvive fino a 57- 63°C
- Temperatura di disinfezione >70°C

Valvola deviatrice

- massima temperatura di esercizio 100°C
- taratura valvola 3 vie deviatrice 48°C (+/-1)
- valvola 3 vie deviatrice (caduta di pressione) kV = 1.8 (0.30 bar)

Gruppo sanitario compatto per caldaie equipaggiate con pannelli solari



OTMA s.n.c. 42041 Brescello (RE)
Tel 0522.680513 - Fax 0522.680722