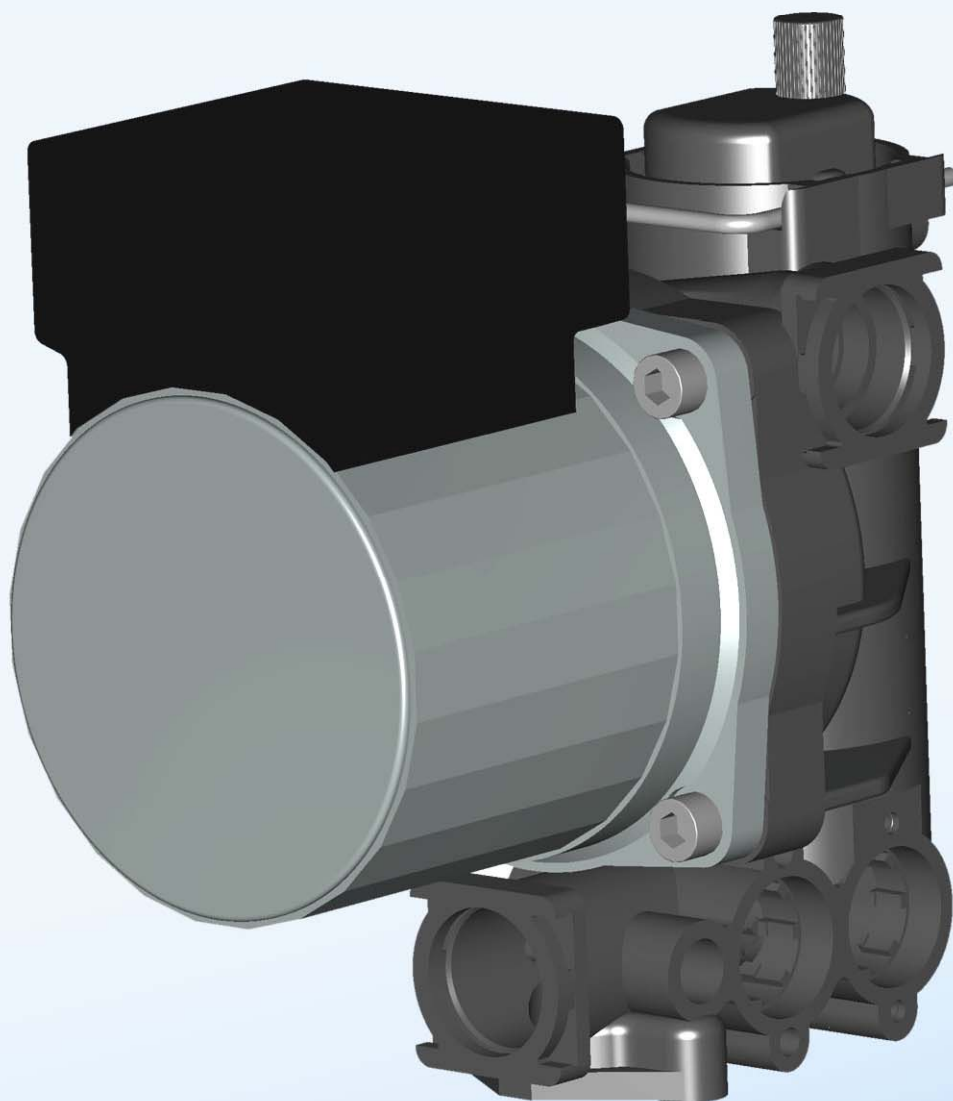


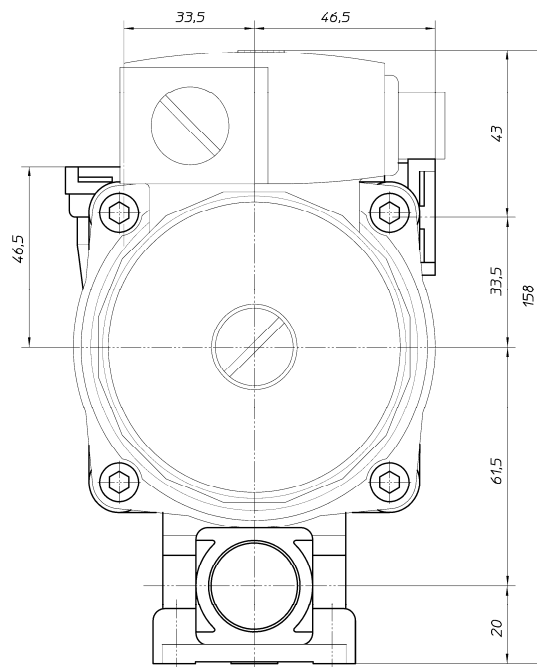
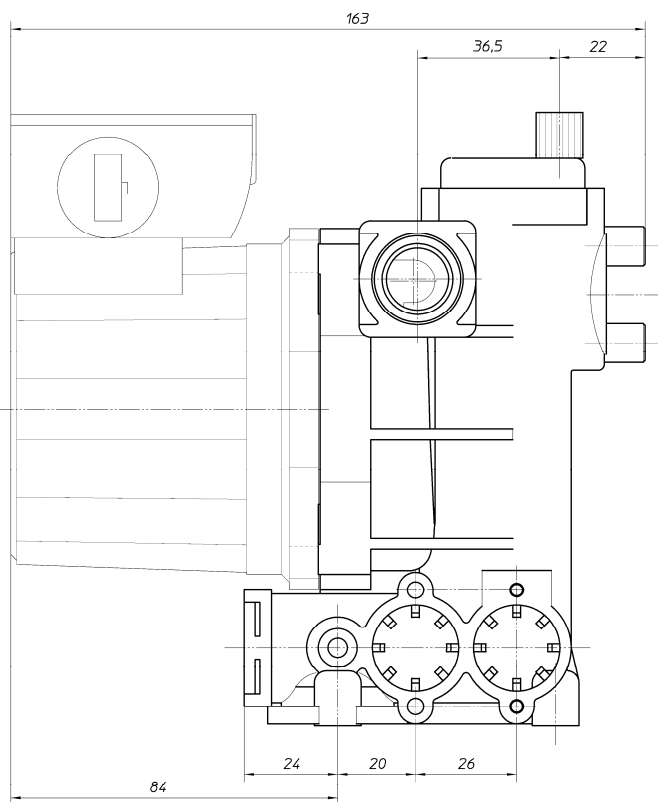


# ***CIRCOLATORE***



***CIRCOLATORE CON CORPO  
IN COMPOSITO***





Circolatore con corpo in composito ambidestro collettorezzato.

Il gruppo è composto da:

- Degasatore automatico.
- Connessione rapida per valvola di sicurezza.
- Connessione rapida per pressostato.
- Connessione rapida per manometro.

