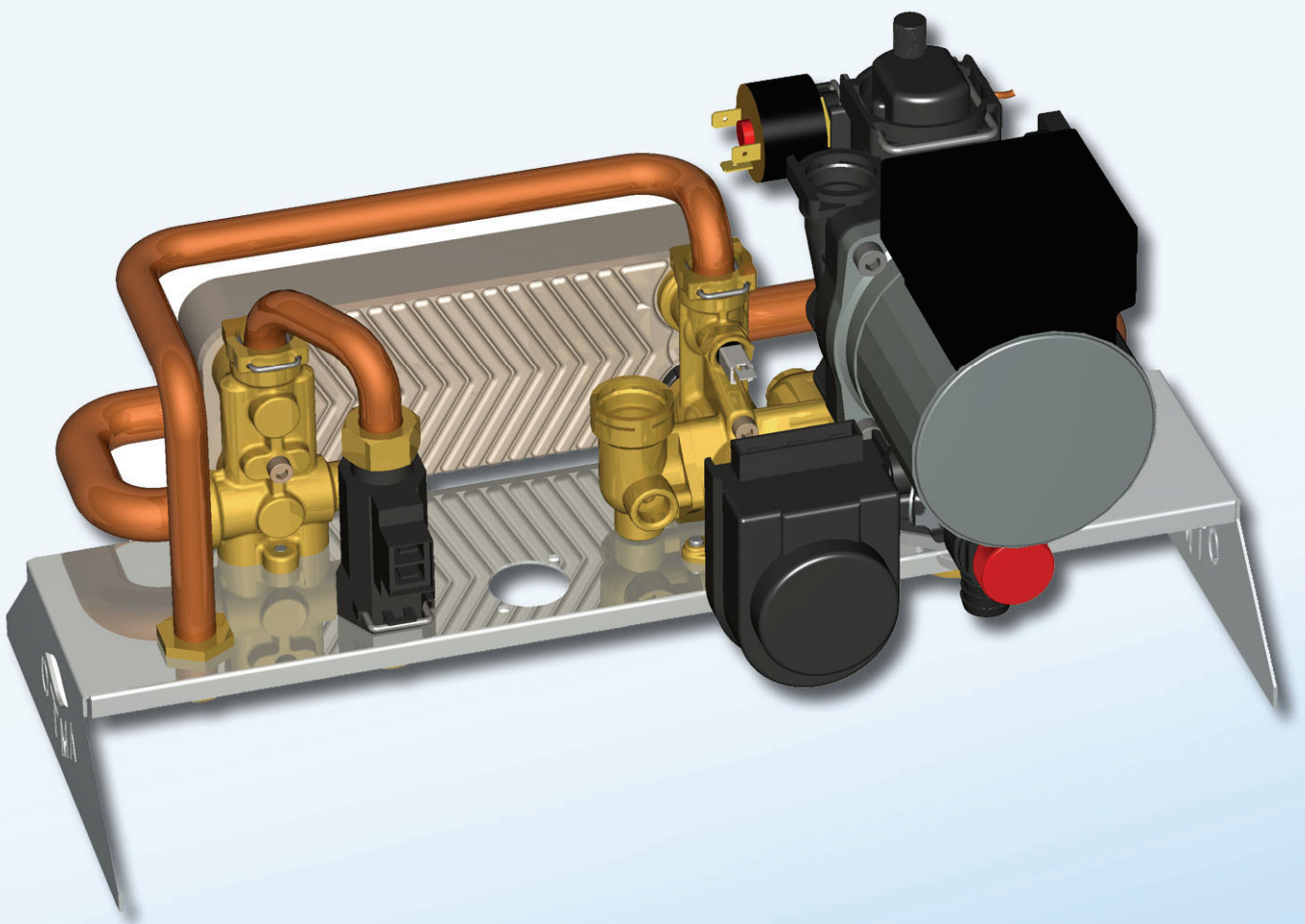




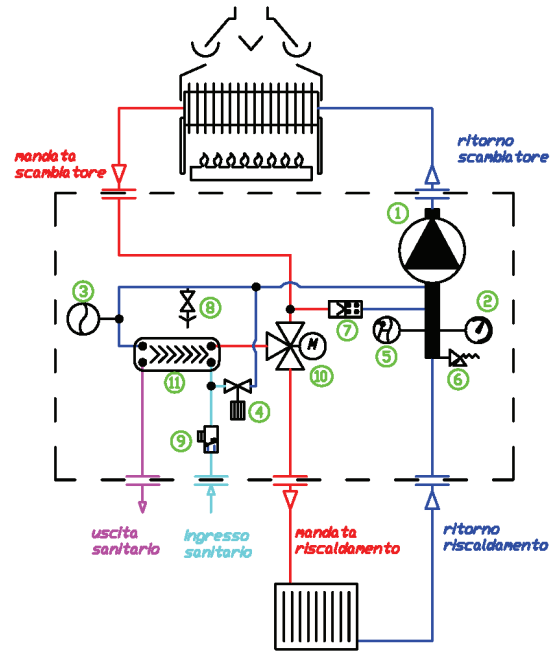
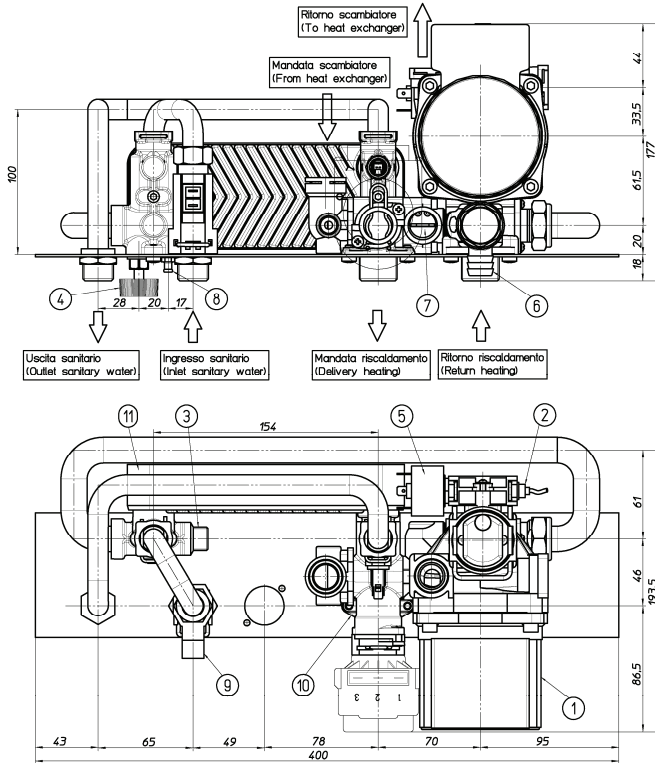
COMPACT BLOCK

CB-DX2/COMBI 154-BR



**GRUPPO IDRAULICO COMPATTO PER
CALDAIE CON SCAMBIATORE A PIASTRE**





- ① Pompa
- ② Connessione manometro
- ③ Connessione vaso esp.
- ④ Rubinetto di riempimento
- ⑤ Pressostato
- ⑥ Valvola di sicurezza
- ⑦ Valvola by-pass
- ⑧ Rubinetto di scarico
- ⑨ Flussostato
- ⑩ Valvola tre vie motorizzata
- ⑪ Scambiatore a piastre

Circuito reversibile, compatto e modulare.

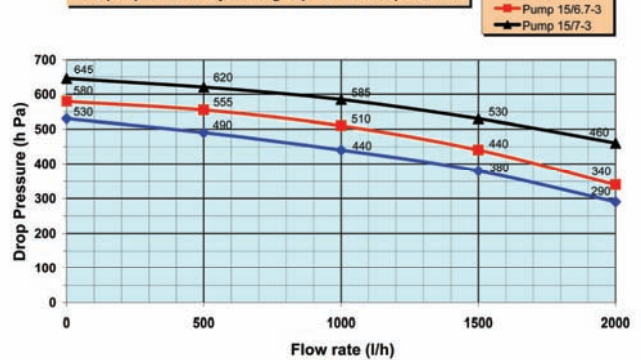
DATI TECNICI

- Pressione massima impianto: 3 bar
- Pressione massima acqua sanitaria: 10 bar
- Pressione minima impianto: 0.3 bar
- Pressione minima acqua sanitaria: 0.15 bar \pm 0.5
- Portata minima acqua sanitaria: - in apertura: 2 l/min \pm 0.2
- in chiusura: 1.5 l/min \pm 0.2

Il gruppo è composto da:

- Circulatore con corpo in composito provvisto di degasatore automatico, pressostato, valvola di sicurezza, connessione rapida per manometro.
- Valvola tre vie motorizzata.
- Scambiatore a piastre.
- Flussostato con integrato filtro e limitatore di flusso.
- Valvola By-pass pretrata escludibile.
- Rubinetto di riempimento a spillo.
- Rubinetto di scarico.
- Connessione G1/4" per vaso di espansione.
- Piastra supporto componenti.

WILO pump OTSL/15 - hydraulic group "OTMA Compact Block"



DROP PRESSURE - 3 way valve - hydraulic group "Compact Block"

