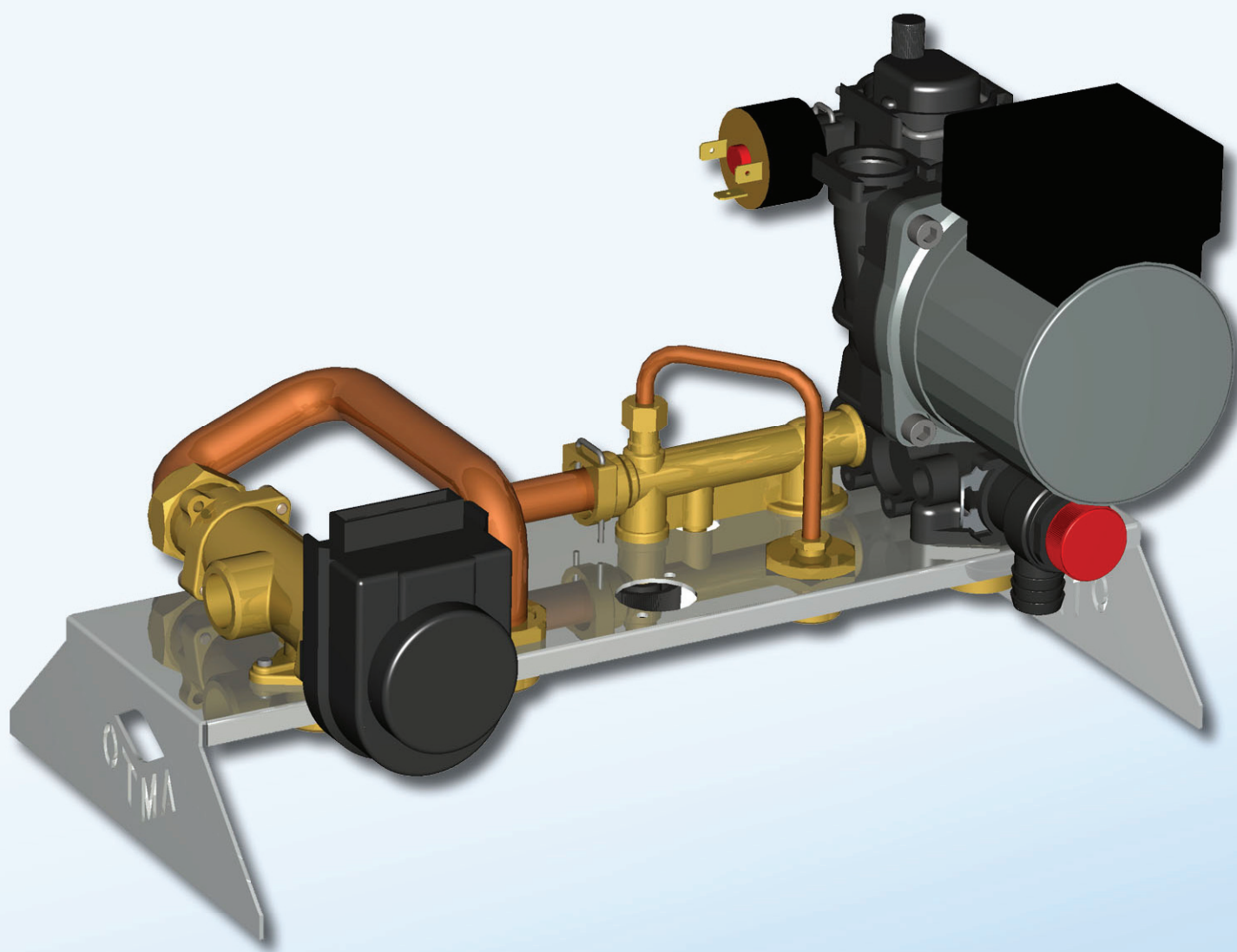




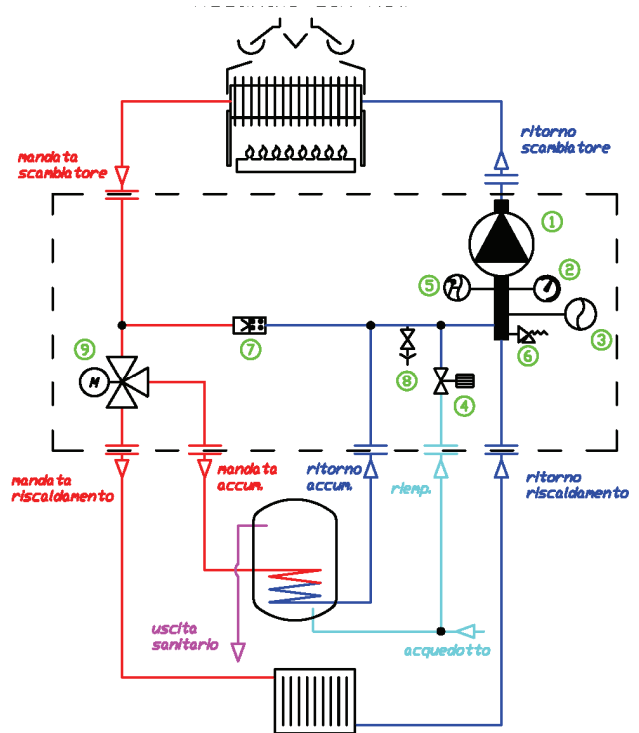
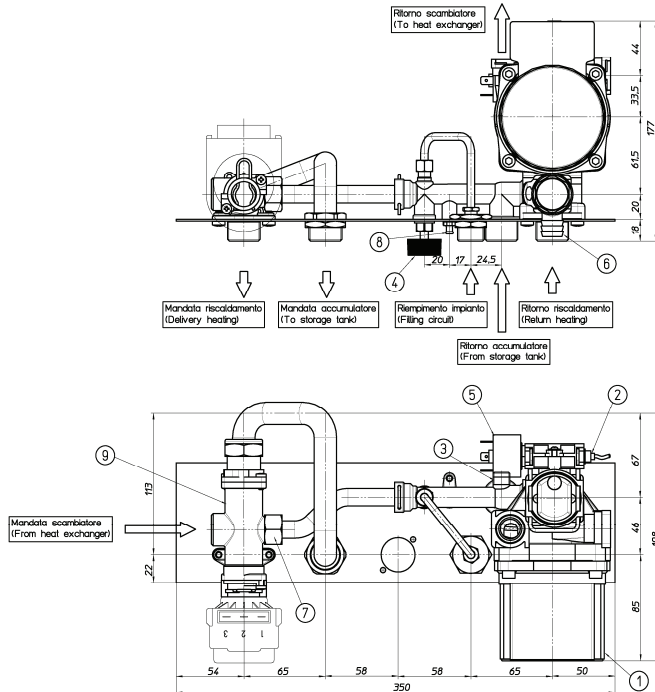
COMPACT BLOCK

.CB-DIN/TANK-BA



***GRUPPO IDRAULICO PER CALDAIE
CON ACCUMULO DI ACQUA SANITARIA***





- ① Pompa
- ② Connessione manometro
- ③ Connessione vaso esp.
- ④ Rubinetto di riempimento
- ⑤ Pressostato
- ⑥ Valvola di sicurezza
- ⑦ Valvola by-pass
- ⑧ Rubinetto di scarico
- ⑨ Valvola tre vie motorizzata

Circuito idraulico altamente integrato, compatto e modulare.

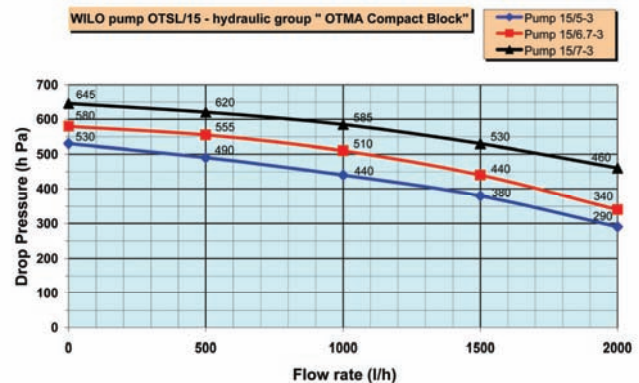
DATI TECNICI

Pressione massima impianto: 3 bar
 Pressione minima impianto: 0.3 bar

Il gruppo è composto da:

- Circulatore con corpo in composito provvisto di degasatore automatico, pressostato, valvola di sicurezza e connessione rapida per manometro.
- Valvola By-pass pretarata.
- Rubinetto di riempimento a spillo.
- Rubinetto di scarico.
- Connessione G 1/4" per vaso di espansione.
- Piastra supporto componenti.

WILO pump OTSL/15 - hydraulic group "OTMA Compact Block"



DROP PRESSURE - 3 way valve - hydraulic group "Compact Block"

