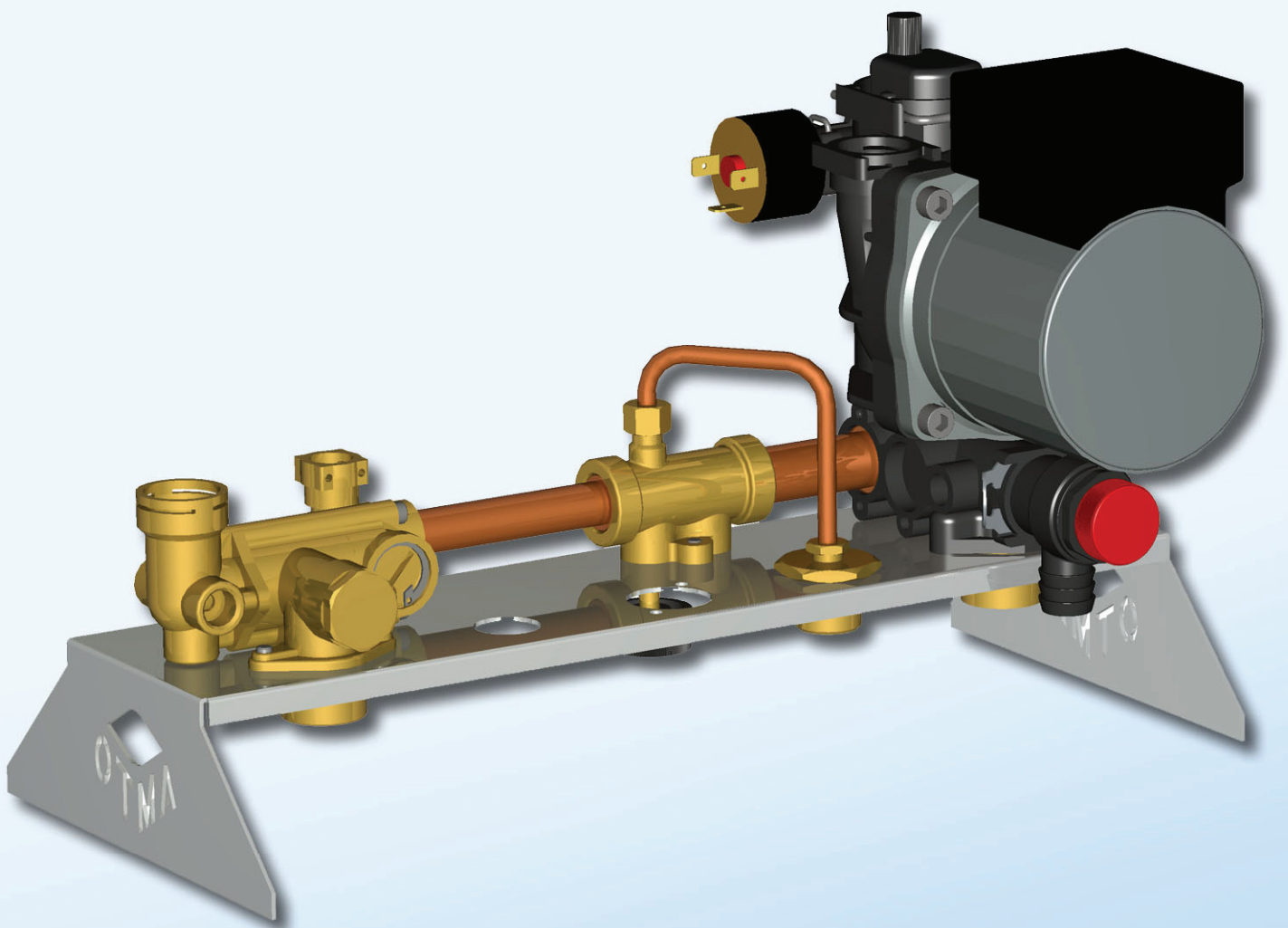




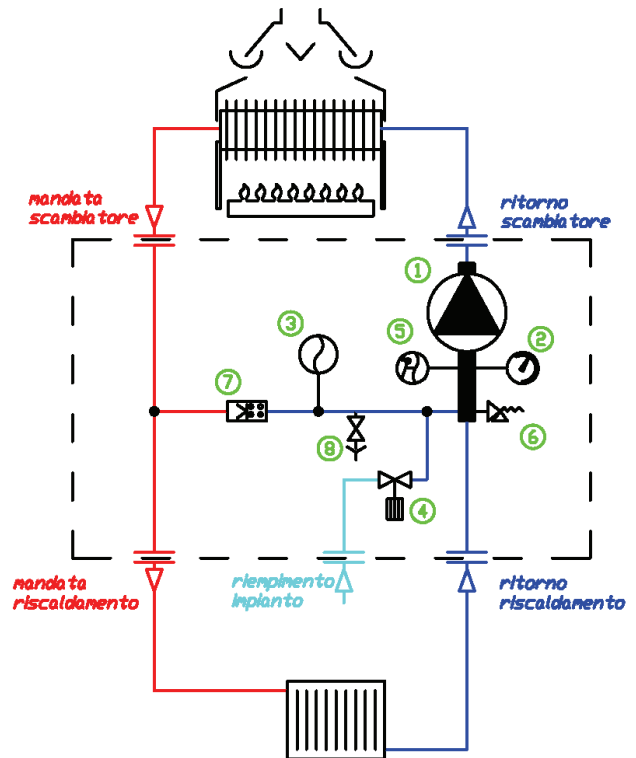
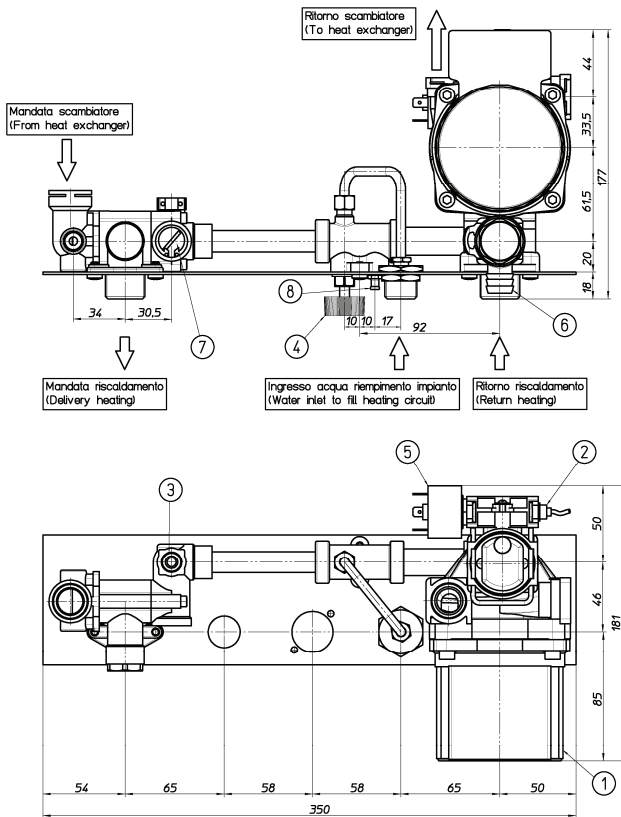
COMPACT BLOCK

CB-DIN/OH-BR



**GRUPPO IDRAULICO PER CALDAIE
SOLO RISCALDAMENTO**





- ① Pompa
- ② Connessione manometro
- ③ Connessione vaso esp.
- ④ Rubinetto di riempimento
- ⑤ Pressostato
- ⑥ Valvola di sicurezza
- ⑦ Valvola by-pass
- ⑧ Rubinetto di scarico

Circuito idraulico altamente integrato, compatto e modulare.

DATI TECNICI

Pressione massima impianto: 3 bar
 Pressione minima impianto: 0.3 bar

Il gruppo è composto da:

- Circulatore con corpo in composito provvisto di degasatore automatico, pressostato, valvola di sicurezza, connessione rapida per manometro.
- Valvola By-pass prearata escludibile.
- Rubinetto di riempimento a spillo.
- Rubinetto di scarico.
- Connessione rapida per vaso di espansione.
- Piastra supporto componenti.

WILO pump OTSL/15 - hydraulic group "OTMA Compact Block"

