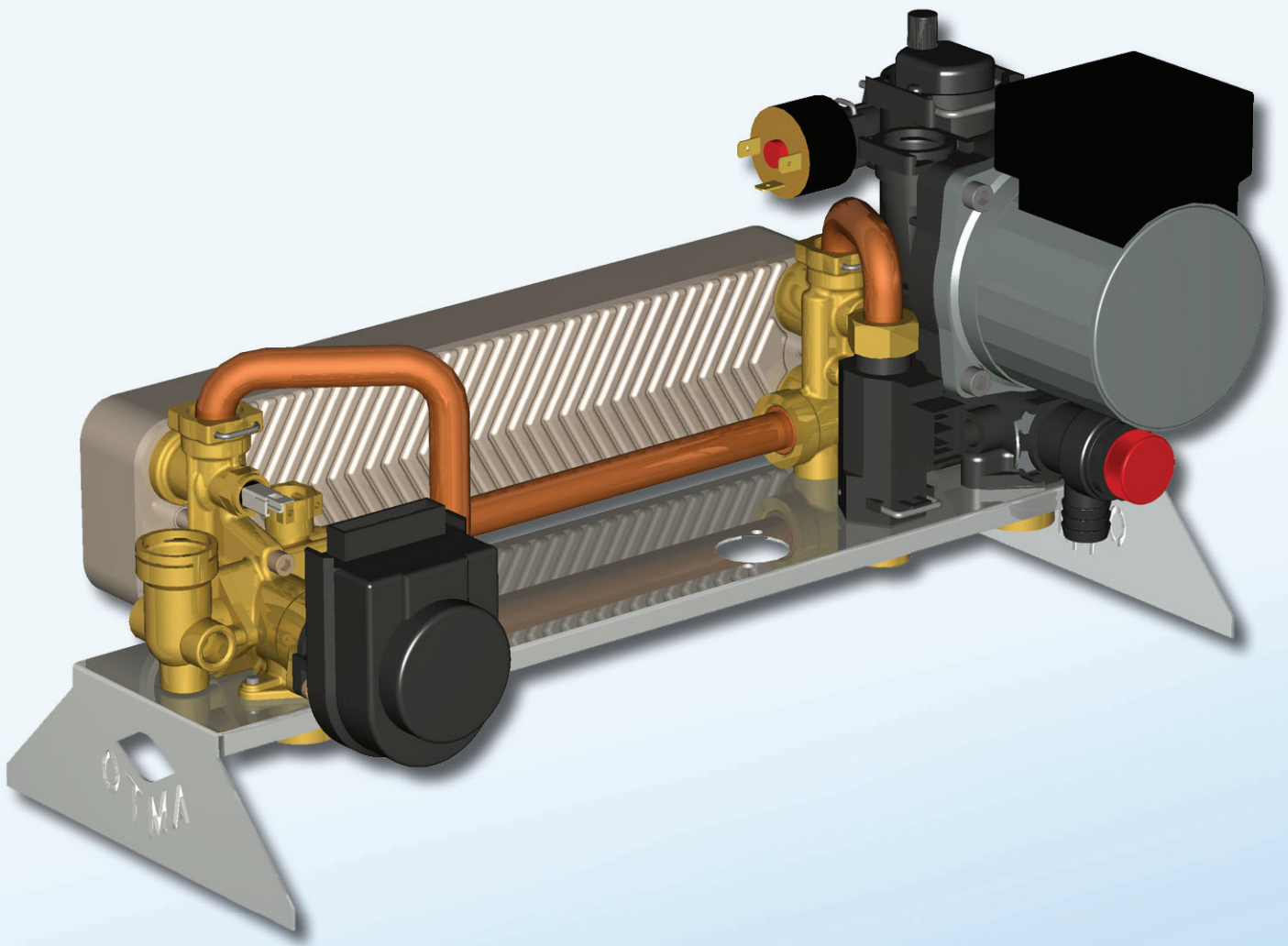




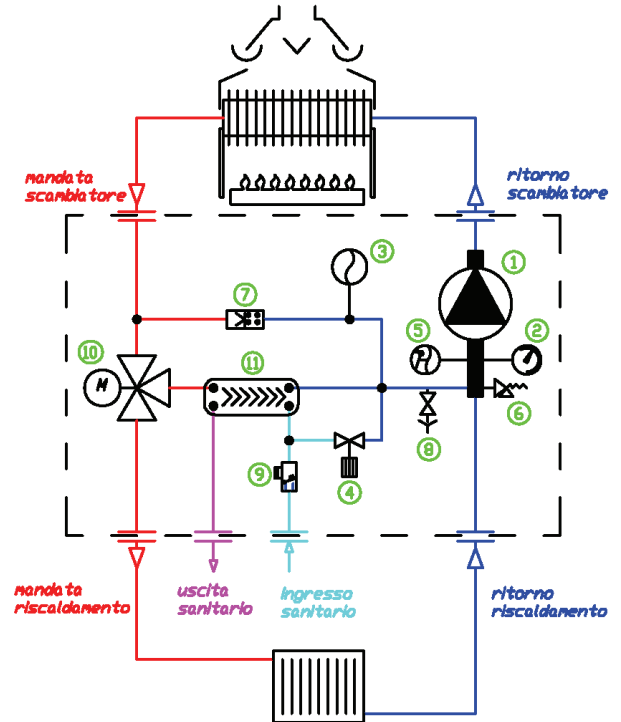
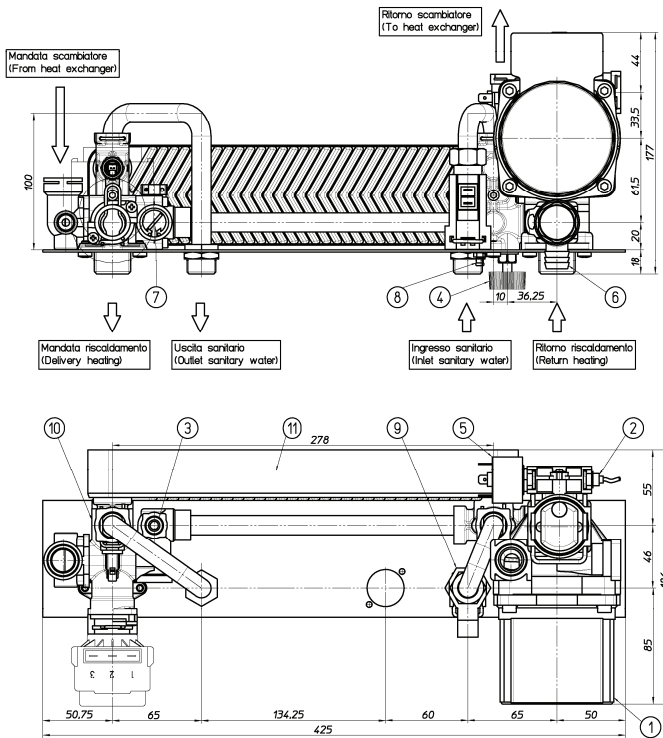
# COMPACT BLOCK

**.CB-DIN/COMBI 278-BR**



***GRUPPO IDRAULICO COMPATTO PER  
CALDAIE CON SCAMBIATORE A PIASTRE***





- ① Pompa
- ② Connessione manometro
- ③ Connessione vaso esp.
- ④ Rubinetto di riempimento
- ⑤ Pressostato
- ⑥ Valvola di sicurezza
- ⑦ Valvola by-pass
- ⑧ Rubinetto di scarico
- ⑨ Flussostato
- ⑩ Valvola tre vie motorizzata
- ⑪ Scambiatore a piastre

Circuito idraulico reversibile, compatto e modulare.

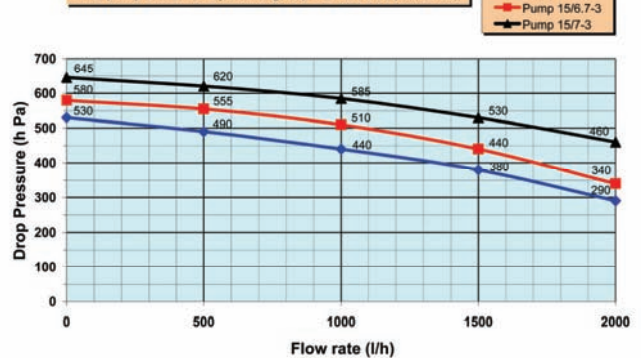
### DATI TECNICI

|                                    |                                |
|------------------------------------|--------------------------------|
| Pressione massima impianto:        | 3 bar                          |
| Pressione massima acqua sanitaria: | 10 bar                         |
| Pressione minima impianto:         | 0.3 bar                        |
| Pressione minima acqua sanitaria:  | 0.15 bar ± 0.5                 |
| Portata minima acqua sanitaria:    | - in apertura: 2 l/min ± 0.2   |
|                                    | - in chiusura: 1.5 l/min ± 0.2 |

Il gruppo è composto da:

- Circulatore con corpo in composito provvisto di degasatore automatico, pressostato, valvola di sicurezza, connessione rapida per manometro.
- Valvola tre vie motorizzata.
- Scambiatore a piastre.
- Flussostato con integrato filtro e limitatore di flusso.
- Valvola By-pass pretrattata escludibile.
- Rubinetto di riempimento a spillo.
- Rubinetto di scarico.
- Connessione rapida per vaso di espansione.
- Sensore di temperatura lato sanitario.
- Piastra supporto componenti.

WILO pump OTSL/15 - hydraulic group "OTMA Compact Block"



DROP PRESSURE - 3 way valve - hydraulic group "Compact Block"

