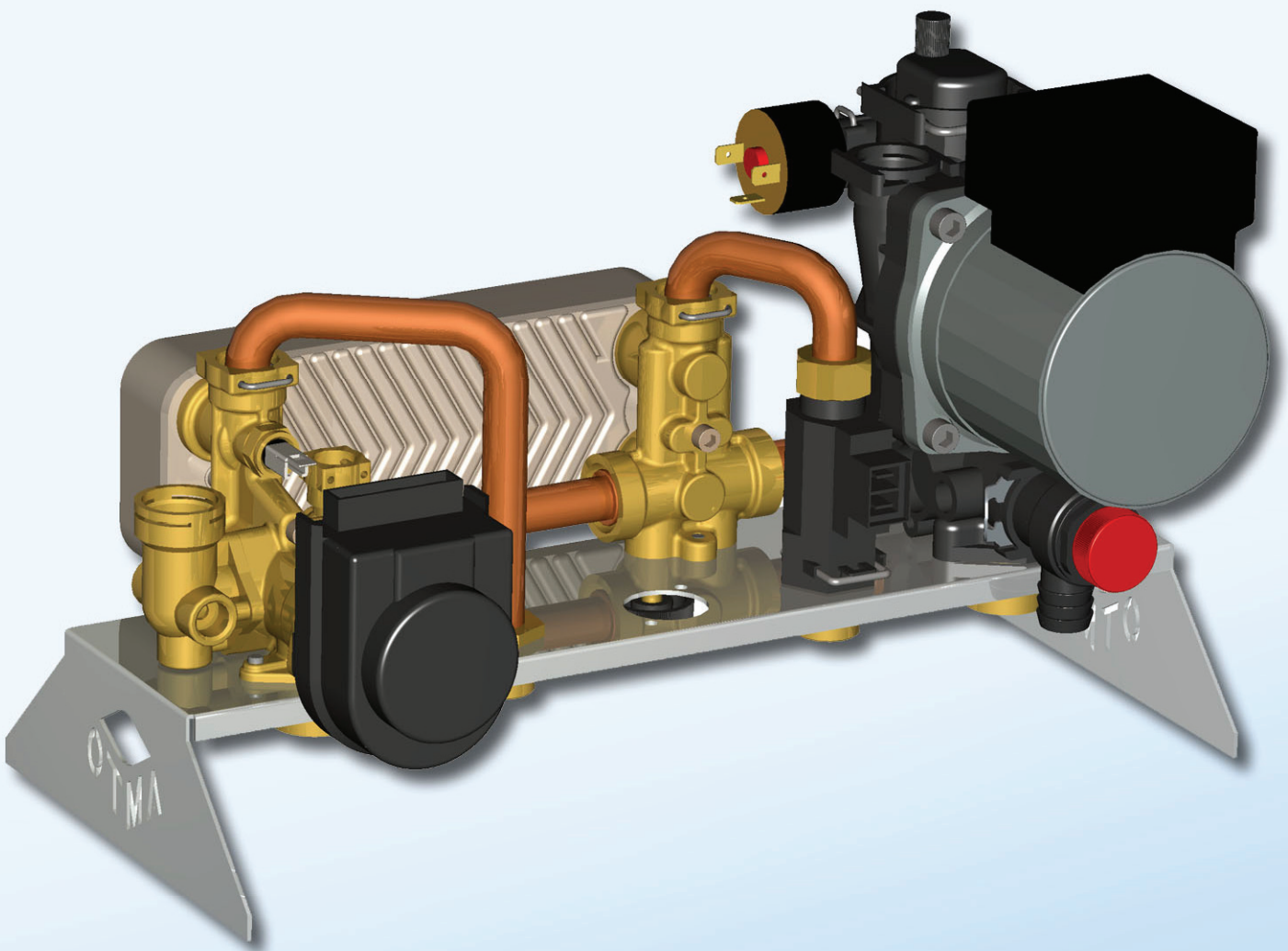




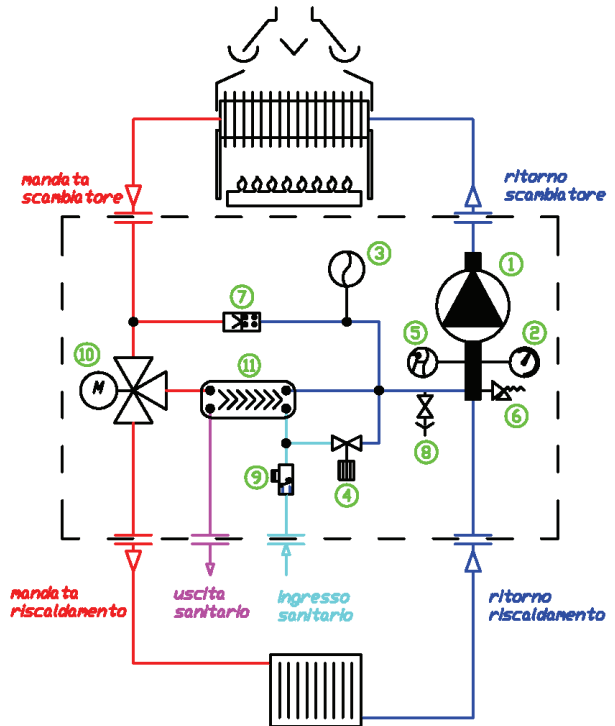
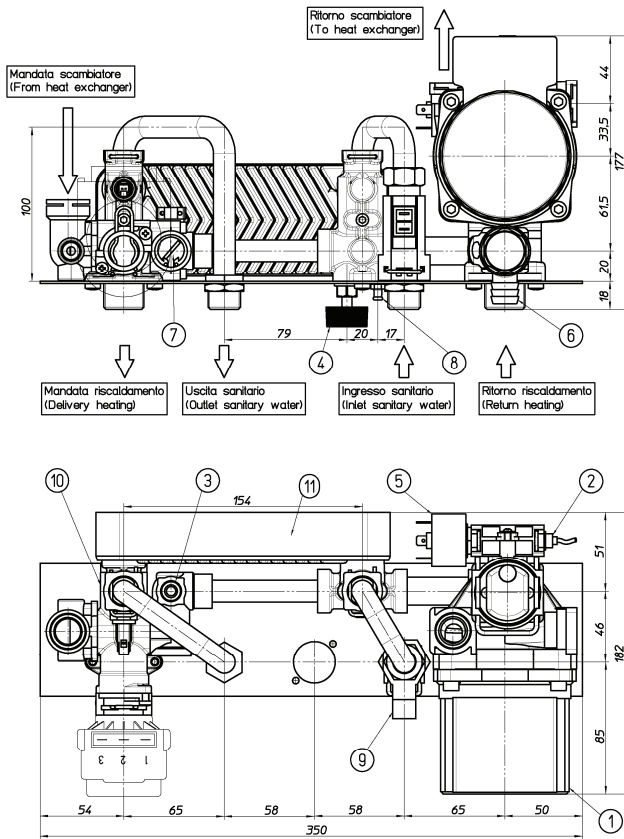
COMPACT BLOCK

.CB-DIN/COMBI 154-BR



***GRUPPO IDRAULICO COMPATTO PER
CALDAIE CON SCAMBIATORE A PIASTRE***





- ① Pompa
- ② Connessione manometro
- ③ Connessione vaso esp.
- ④ Rubinetto di riempimento
- ⑤ Pressostato
- ⑥ Valvola di sicurezza
- ⑦ Valvola by-pass
- ⑧ Rubinetto di scarico
- ⑨ Flussostato
- ⑩ Valvola tre vie motorizzata
- ⑪ Scambiatore a piastre

Circuito idraulico reversibile, compatto e modulare.

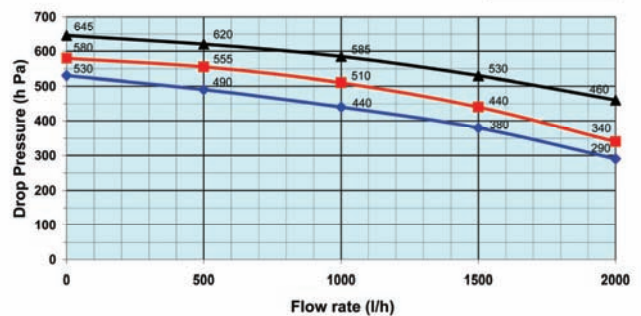
DATI TECNICI

Pressione massima impianto:	3 bar
Pressione massima acqua sanitaria:	10 bar
Pressione minima impianto:	0.3 bar
Pressione minima acqua sanitaria:	0.15 bar ± 0.5
Portata minima acqua sanitaria:	- in apertura: 2 l/min ± 0.2 - in chiusura: 1.5 l/min ± 0.2

Il gruppo è composto da:

- Circulatore con corpo in composito provvisto di degasatore automatico, pressostato, valvola di sicurezza, connessione rapida per manometro.
- Valvola tre vie motorizzata.
- Scambiatore a piastre.
- Flussostato con integrato filtro e limitatore di flusso.
- Valvola By-pass pretrata escludibile.
- Rubinetto di riempimento a spillo.
- Rubinetto di scarico.
- Connessione rapida per vaso di espansione.
- Sensore di temperatura lato sanitario.
- Piastra supporto componenti.

WILO pump OTSL/15 - hydraulic group "OTMA Compact Block"



DROP PRESSURE - 3 way valve - hydraulic group "Compact Block"

