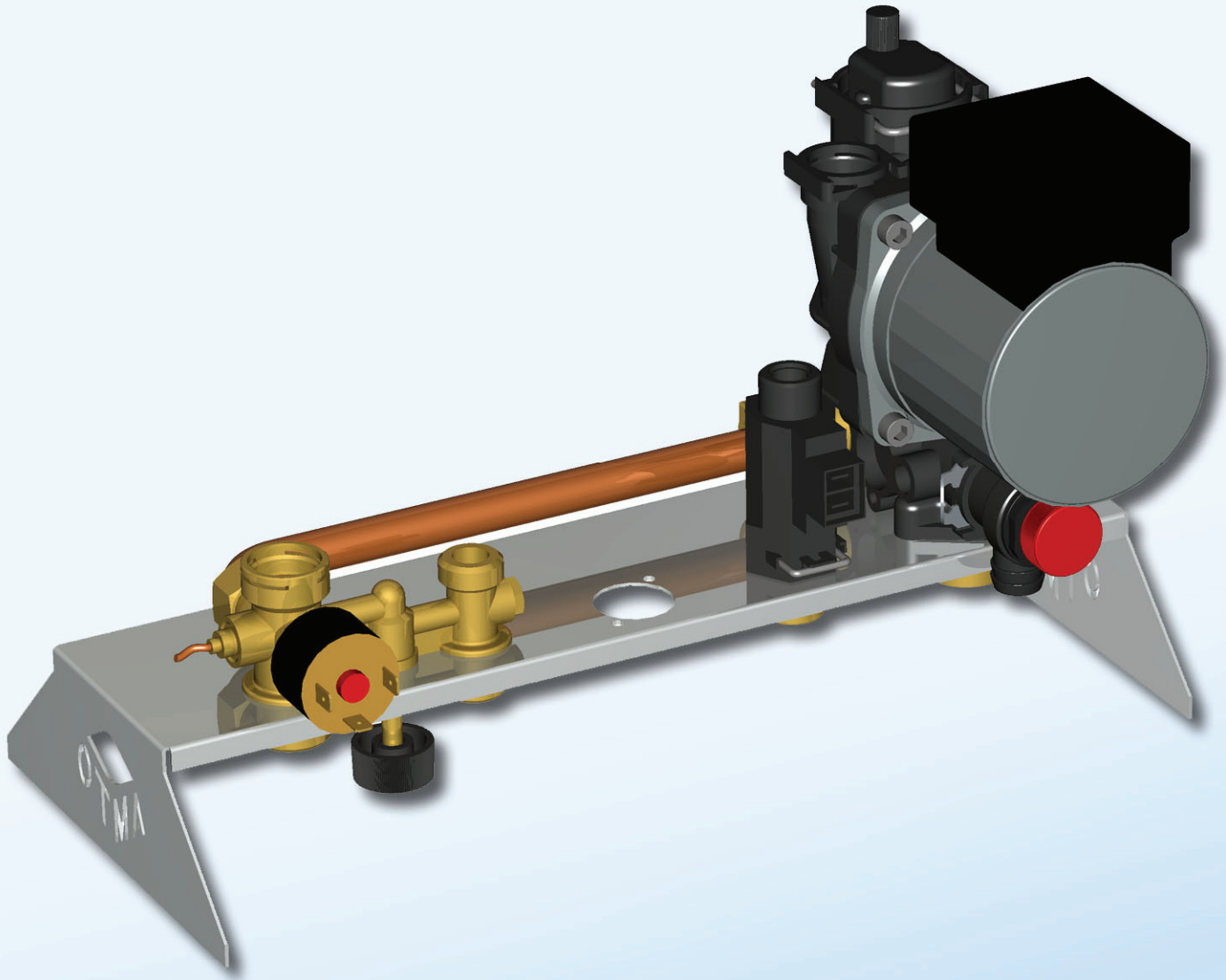




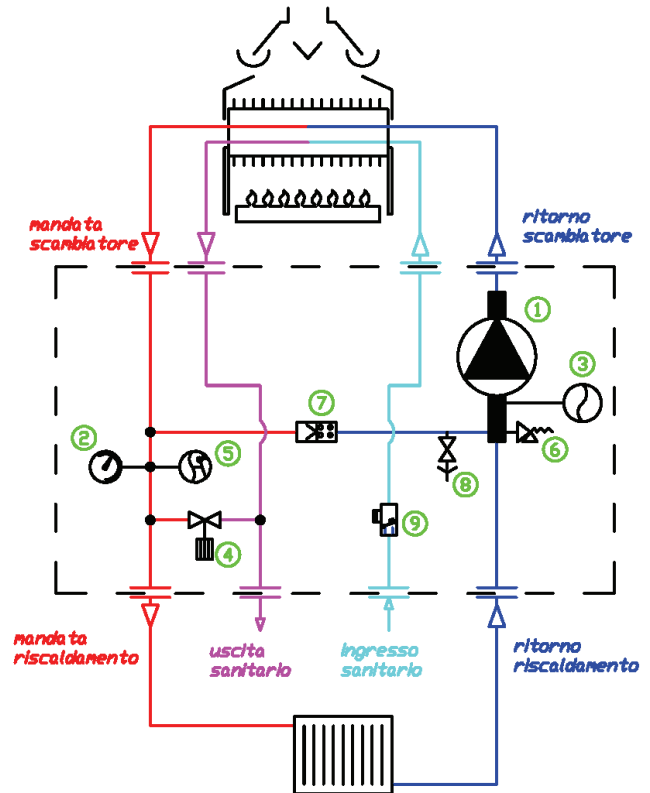
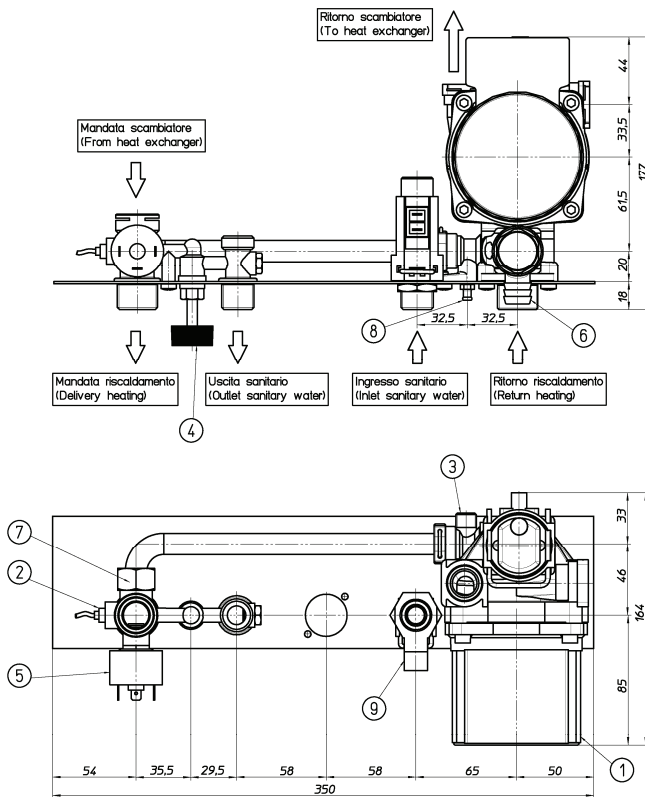
COMPACT BLOCK

CB-DIN/BITHERM-BA



**GRUPPO IDRAULICO PER CALDAIE
CON SCAMBIATORE BITERMICO**





- ① Pompa
- ② Connessione manometro
- ③ Connessione vaso esp.
- ④ Rubinetto di riempimento
- ⑤ Pressostato
- ⑥ Valvola di sicurezza
- ⑦ Valvola by-pass
- ⑧ Rubinetto di scarico
- ⑨ Flussostato

Circuito idraulico altamente integrato, compatto e modulare.

DATI TECNICI

Pressione massima impianto:	3 bar
Pressione massima acqua sanitaria:	10 bar
Pressione minima impianto:	0.3 bar
Pressione minima acqua sanitaria:	0.15 bar ± 0.5
Portata minima acqua sanitaria:	- in apertura: 2 l/min ± 0.2 - in chiusura: 1.5 l/min ± 0.2

Il gruppo è composto da:

- Circolatore con corpo in composito provvisto di degasatore automatico e valvola di sicurezza.
- Valvola By-pass prearata.
- Rubinetto di riempimento a spillo.
- Rubinetto di scarico.
- Flussostato con integrato filtro e limitatore di flusso.
- Connessione G 1/4" per manometro.
- Connessione G 1/4" per vaso di espansione.
- Piastra supporto componenti.
- Pressostato.

WILO pump OTSL/15 - hydraulic group " OTMA Compact Block"

